



58.7 kg

OMRON

- ⓔ EN Instruction Manual
- ⓔ IT Istruzioni per l'uso
- ⓔ DE Gebrauchsanweisung
- ⓔ FR Mode d'emploi
- ⓔ NL Gebruiksaanwijzing
- ⓔ ES Manual de instrucciones
- ⓔ RU Руководство по эксплуатации
- ⓔ AR كتيب الإرشادات
- ⓔ BG Наръчник с инструкции
- ⓔ CS Návod k obsluze
- ⓔ DA Brugsanvisning
- ⓔ EL Εγχειρίδιο Οδηγιών
- ⓔ ET Kasutusjuhend
- ⓔ FI Käyttöohje
- ⓔ HR Upute za korištenje
- ⓔ HU Használati útmutató
- ⓔ LT Naudojimo instrukcija
- ⓔ LV Lietošanas instrukcija
- ⓔ NO Bruksanvisning
- ⓔ PL Instrukcja obsługi
- ⓔ PT Manual de Instruções
- ⓔ RO Manual de utilizare
- ⓔ SL Navodila za uporabo
- ⓔ SK Návod na obsluhu
- ⓔ SR Uputstvo za upotrebu
- ⓔ SV Instruktionsmanual
- ⓔ TR Kullanma Kılavuzu

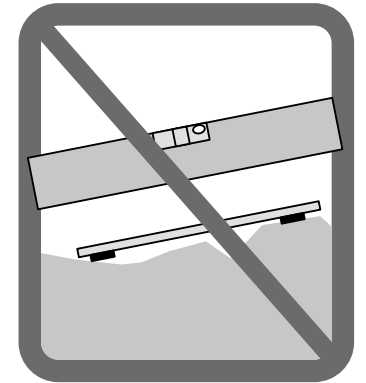
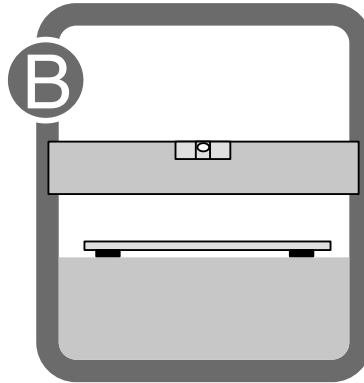
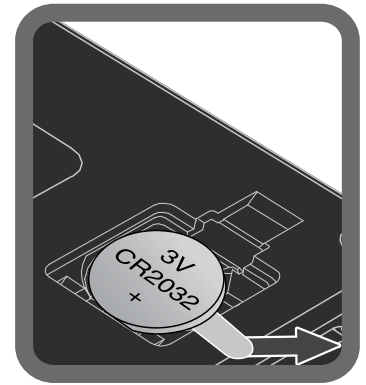
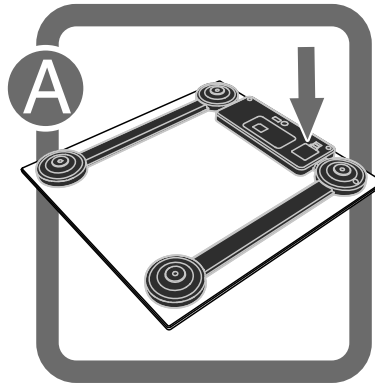
HN289 Digital Personal Scale

All for Healthcare

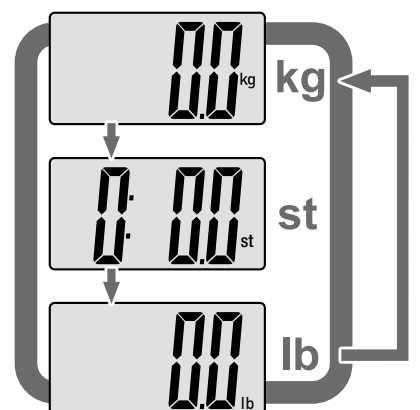
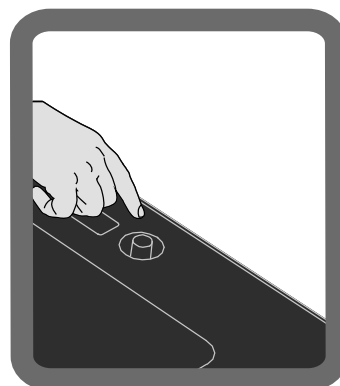
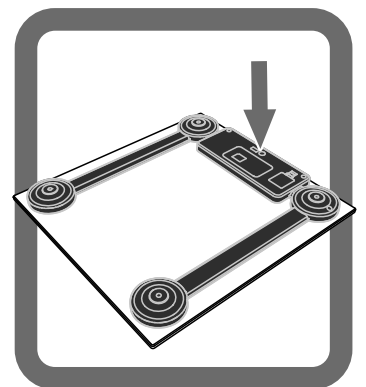
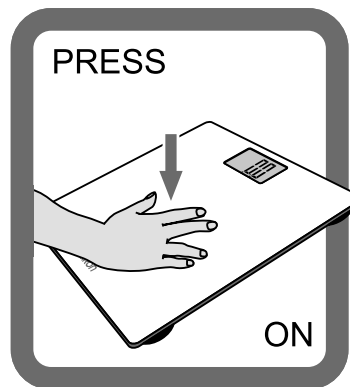


- (EN) Thank you for purchasing the OMRON Digital Personal Scale. Before using this scale for the first time, please be sure to read this Instruction Manual carefully and use the scale safely and properly. Please keep this Instruction Manual at hand all the time for future reference.
- (IT) Grazie per aver acquistato la bilancia pesapersona digitale OMRON. Prima di utilizzare per la prima volta l'unità, leggere attentamente il presente manuale di istruzioni; utilizzare sempre l'unità correttamente e in piena sicurezza. Tenere sempre a portata di mano il manuale di istruzioni per farvi riferimento in futuro.
- (DE) Vielen Dank, dass Sie sich für die OMRON Digitale Personenwaage entschieden haben. Lesen Sie bitte aufmerksam die Gebrauchsanweisung, bevor Sie diese Waage zum ersten Mal verwenden, und behandeln Sie die Waage vorsichtig und sachgemäß. Bitte bewahren Sie diese Gebrauchsanweisung jederzeit griffbereit für die künftige Verwendung auf.
- (FR) Merci d'avoir acheté la balance personnelle numérique OMRON. Avant la première utilisation, lisez attentivement le présent mode d'emploi afin d'utiliser la balance correctement et en toute sécurité. Conservez ce mode d'emploi à portée de main en permanence pour vous y référer ultérieurement.
- (NL) Hartelijk dank voor het aanschaffen van de OMRON Digitale personenweegschaal. Lees voordat u deze weegschaal voor het eerst gebruikt de gebruiksaanwijzing zorgvuldig door en gebruik de weegschaal veilig en op de juiste manier. Houd deze gebruiksaanwijzing bij de hand, zodat u deze later kunt raadplegen.
- (ES) Gracias por adquirir la báscula personal digital OMRON. Antes de utilizar esta báscula por primera vez, asegúrese de leer atentamente este manual de instrucciones y utilizar la báscula de un modo correcto y seguro. Mantenga este manual de instrucciones a mano en todo momento para futuras consultas.
- (RU) Благодарим Вас за приобретение персональных цифровых весов OMRON. Перед первым использованием прибора внимательно прочтите руководство по эксплуатации и используйте прибор в соответствии с инструкциями. Сохраните данное руководство и обращайтесь к нему по мере необходимости.
- (AR) شكرًا لشرائكم الميزان الشخصي الرقمي من OMRON. قبل استخدام الجهاز لأول مرة، يُرجى قراءة كتيب التعليمات بعناية واستخدام الجهاز بالطريقة السليمة واللائقة الموصى بها. يُرجى الاحتفاظ بكتيب الإرشادات هذا في متناول اليد للرجوع إليه مستقبلاً.
- (BG) Благодарим ви за покупката на цифровия персонален кантар на OMRON. Преди да започнете да използвате кантара, моля, внимателно прочетете това ръководство с инструкции и използвайте кантара по безопасен и правилен начин. Моля, пазете това ръководство с инструкции на удобно място за бъдеща справка.
- (CS) Děkujeme vám, že jste si koupili digitální osobní váhu OMRON. Před prvním použitím váhy si prosím pečlivě přečtete tento návod k obsluze, abyste mohli váhu používat správně a bezpečně. Mějte prosím návod k obsluze vždy po ruce, abyste do něj mohli kdykoli nahlédnout.
- (DA) Tillykke med din nye digitale OMRON-badevægt. Før du bruger vægten første gang, bedes du læse denne brugsanvisning omhyggeligt og bruge vægten sikkert og korrekt. Gem brugsanvisningen til senere brug.
- (EL) Σας ευχαριστούμε που αγοράσατε την Ψηφιακή ζυγαριά μπάνιου της OMRON. Πριν χρησιμοποιήσετε αυτήν τη ζυγαριά για πρώτη φορά, παρακαλούμε φροντίστε να διαβάσετε αυτό το Εγχειρίδιο οδηγιών με προσοχή και να χρησιμοποιήσετε τη ζυγαριά σωστά και με ασφάλεια. Φυλάξτε αυτό το Εγχειρίδιο οδηγιών για μελλοντική αναφορά.
- (ET) Täname teid OMRONi digitaalset personaalkaalu ostu eest. Enne kaalu esmakordset kasutamist lugege hoolikalt läbi käesolev kasutusjuhend ning kasutage kaalu ohutult ja nõuetekohaselt. Hoidke käesolevat kasutusjuhendit alati käepärast edaspidiseks kasutamiseks.
- (FI) Kiitämme OMRON:in digitaalisen henkilövaa'an ostamisesta. Lue tämä käyttöohje huolellisesti ennen vaa'an käyttöä, jotta osaat käyttää vaaka turvallisesti ja oikein. Pidä käyttöohje aina käsillä myöhempää tarvetta varten.
- (HR) Zahvaljujemo Vam što ste kupili digitalnu osobnu vagu OMRON. Prije prve uporabe vage pažljivo pročitajte ove Korisničke upute te vagu koristite na siguran i ispravan način. Ove Korisničke upute imajte pri ruci za ubuduće.
- (HU) Köszönjük, hogy az OMRON digitális szobamérleget választotta. Mielőtt használatba venné a mérleget, feltétlenül olvassa el alaposan a használati utasítást, és használja biztonságosan és rendeltetésszerűen a mérleget. Tartsa mindig kéznél a használati utasítást, hogy később referenciaként használhassa.
- (LT) Dėkojame, kad įsigijote „OMRON“ skaitmenines asmenines svarstyklės. Prieš naudojimą atidžiai perskaitykite naudojimo instrukciją, tada saugiai ir tinkamai naudokite svarstyklės. Naudojimo instrukciją visada laikykite po ranka, kad galėtumėte atsiversti vos tik prireikus.
- (LV) Pateicamies, ka iegādājāties OMRON personiskos digitālos svarus. Pirms svaru lietošanas, lūdzu, uzmanīgi izlasiet lietošanas instrukciju, lai varētu pareizi izmantot ierīci. Lūdzu, saglabājiet šo lietošanas instrukciju plašākas informācijas ieguvei nākotnē.
- (NO) Takk for at du har kjøpt denne digitale personvekten fra OMRON. Les nøye gjennom denne brukerveiledningen før du bruker vekten for første gang, og pass på at du bruker den riktig. Ta vare på denne brukerveiledningen, slik at du kan slå opp i den når du trenger det.
- (PL) Dziękujemy za zakup osobistej wagi cyfrowej OMRON. Przed pierwszym użyciem wagi należy dokładnie przeczytać niniejszą instrukcję obsługi i stosować się do zawartych w niej informacji. Instrukcję tę należy zachować w pobliżu wagi w celach referencyjnych.
- (PT) Obrigado por ter adquirido a balança pessoal digital da OMRON. Antes de utilizar esta balança pela primeira vez, leia cuidadosamente o presente manual de instruções e utilize a balança de forma segura e adequada. Guarde este manual de instruções num local acessível para consulta futura.
- (RO) Vă mulțumim pentru achiziția cântarului digital personal OMRON. Înainte de a utiliza acest cântar pentru prima dată, citiți cu atenție acest Manual de Instrucțiuni și utilizați cântarul corect și în condiții de siguranță. Păstrați acest Manual de Instrucțiuni în permanență la îndemână, pentru consultări ulterioare.
- (SL) Zahvaljujemo se vam za nakup digitalne osebne tehtnice OMRON. Pred prvo uporabo tehtnice pazljivo preberite ta priročnik z navodili, da boste tehtnico uporabljali varno in pravilno. Prosimo vas, da ta priročnik z navodili shranite na dosegu za prihodnjo uporabo.
- (SK) Ďakujeme Vám, že ste si kúpili digitálnu osobnú váhu OMRON. Pred prvým použitím tejto váhy si dôkladne prečítajte tento návod a váhu používajte predpísaným spôsobom a v zmysle uvedených bezpečnostných pokynov. Tento návod majte stále pre prípad potreby pri ruke.
- (SR) Hvala vam što ste kupili digitalnu ličnu vagu za merenje kompanije OMRON. Pre prve upotrebe vage, pažljivo pročitajte ovo uputstvo, a vagu upotrebljavajte na bezbedan i pravilan način. Ovo uputstvo uvek držite pri ruci radi buduće upotrebe.
- (SV) Tack för att du valde OMRON digital personvåg. Innan du använder vågen för första gången bör du läsa igenom användarhandboken noga så att du använder vågen säkert och på rätt sätt. Spara alltid användarhandboken så att den finns tillhands för framtida behov.
- (TR) OMRON Dijital Kişisel Tartısını satın aldığınız için teşekkürler. Bu üniteyi kullanmadan önce, bu Kullanım Kılavuzunu dikkatli bir şekilde okuyun ve üniteyi güvenli ve talimatlara uygun şekilde kullanın. Bu Kullanım Kılavuzunu daha sonra başvurmak üzere ulaşabileceğiniz bir yerde saklayın.

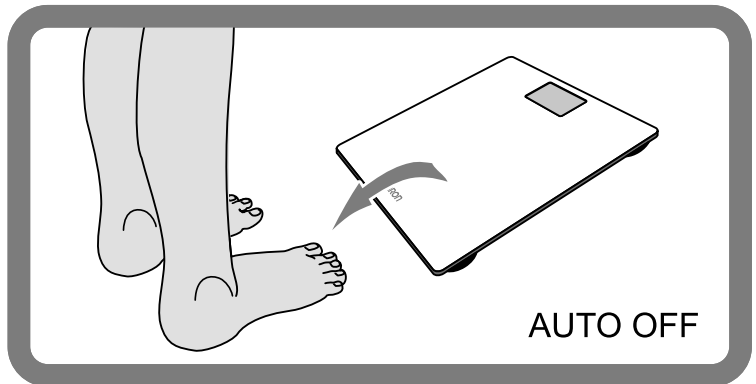
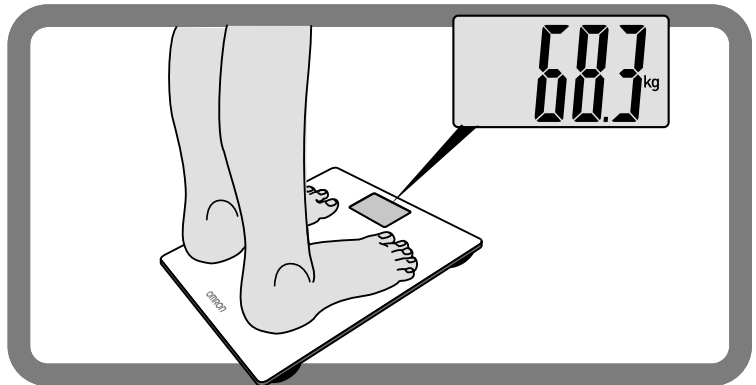
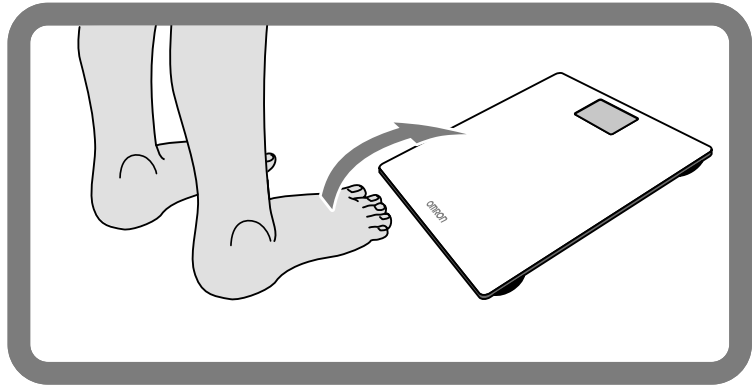
- (EN) Starting
- (IT) Avvio
- (DE) Inbetriebnahme
- (FR) Mise en service
- (NL) Ingebruikname
- (ES) Puesta en marcha
- (RU) Начало эксплуатации
- (AR) البدء
- (BG) Стартиране
- (CS) Zapnutí přístroje
- (DA) Start
- (EL) Πριν από τη χρήση
- (ET) Alustamine
- (FI) Käynnistys
- (HR) Pokretanje
- (HU) Használatba vétel
- (LT) Įjungimas
- (LV) Lietošanas sākšana
- (NO) Starte
- (PL) Włączanie
- (PT) Iniciar
- (RO) Pornire
- (SL) Začetek
- (SK) Uvedenie do činnosti
- (SR) Početak upotrebe
- (SV) Börja använda
- (TR) Başlangıç



- (EN) Unit switch kg/st/lb
- (IT) Cambio unità kg/st/lb
- (DE) Umstellung der Einheiten kg/st/lb
- (FR) Changement d'unités kg/st/lb
- (NL) Eenheid wijzigen (kg/st/lb)
- (ES) Cambio de unidades a kg/st/lb
- (RU) Переключение единицы измерения (кг/стоун/фунт)
- (AR) تغيير الوحدة كجم/حجر/ارطل
- (BG) Превключване на единици кг/ст/лб
- (CS) Přepínání jednotek kg/st/lb
- (DA) Enhedsvælger kg/st/lb
- (EL) Διακόπτης μονάδας kg/st/lb
- (ET) Kaaluühikute muutmise kg/st/lb
- (FI) Yksikköjen vaihto kg/st/lb
- (HR) Promjena jedinica kg/st/lb
- (HU) Mértékegység váltása: kg/st/lb
- (LT) Matavimo vienetų jungiklis kg / st / lb (kilogramų / stonų / svarų)
- (LV) Mērvienības slēdzis kg/st/lb (kilogrami/stouni/mārciņas)
- (NO) Bytte måleenhet kg/st/lb
- (PL) Przełączanie jednostek kg/st/lb
- (PT) Interruptor da unidade kg/st/lb
- (RO) Comutator unități de măsură kg/st/lb
- (SL) Preklop med kg/st/lb
- (SK) Nastavenie jednotky kg/st/lb
- (SR) Izbor jedinice kg/st/lb
- (SV) Växla enhet kg/st/lb
- (TR) Birim değişimi kg/st/lb



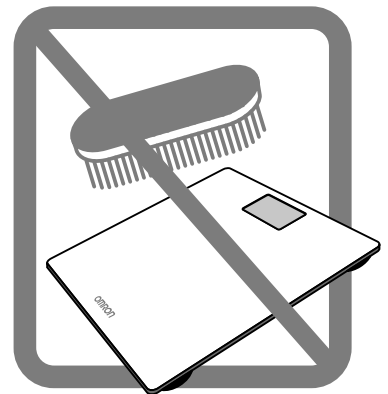
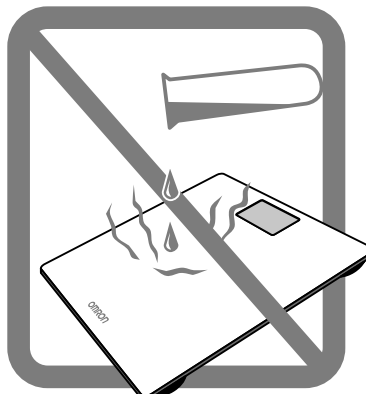
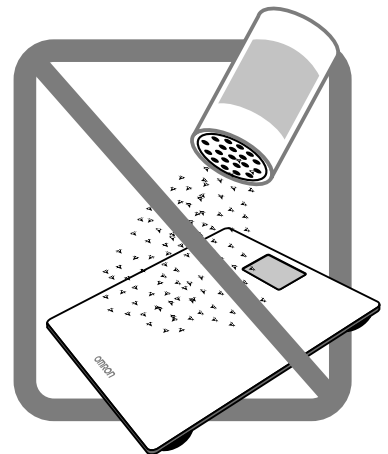
- ⒺⓃ Weighing
- ⒾⓉ Controllo del peso
- Ⓓⓔ Wiegen
- ⒻⓇ Pesée
- ⓃⓁ Wegen
- ⒺⓈ Cómo pesarse
- ⒲ⓤ Взвешивание
- ⒶⓇ الوزن
- ⒷⒺ Претегляне
- ⒸⓈ Vážení
- ⒹⒶ Vejning
- ⒺⓁ Ζύγισμα
- ⒺⓉ Kaalumine
- ⒻⒾ Punnitus
- ⒺⓇ Vaganje
- ⒺⓊ Súlymérés
- ⒻⓉ Svėrimas
- ⒻⓋ Svēršanās
- ⓃⓄ Veie
- ⒫Ⓛ Ważenie
- ⒫Ⓣ Pesagem
- ⒲Ⓞ Cântărire
- ⒺⓁ Tehtanje
- ⒺⓀ Váženie
- ⒺⓇ Merenje
- ⒺⓋ Vägning
- ⒲Ⓡ Ağırlık ölçümü



- (EN) Don't move scale just before weighing, because weighing results may be affected.
- (IT) Non spostare la bilancia appena prima di pesarsi, in quanto ciò potrebbe influire sulla misurazione del peso.
- (DE) Waage kurz vor dem Wiegen nicht mehr bewegen, da ansonsten die Messergebnisse beeinträchtigt werden.
- (FR) Ne déplacez pas la balance juste avant la pesée, car les résultats pourraient être faussés.
- (NL) Verplaats de weegschaal niet net voor gebruik, omdat dit de weegresultaten kan beïnvloeden.
- (ES) No mueva la báscula justo antes de pesarse ya que puede afectar a los resultados del peso.
- (RU) Не двигайте прибор перед взвешиванием, в противном случае это может повлиять на результаты измерений.
- (AR) لا تحرك الجهاز قبل القياس مباشرة، حيث قد يؤثر هذا على نتائج قياس الوزن.
- (BG) Не местете кантара непосредствено преди претегляне, тъй като това може да повлияе на резултатите.
- (CS) Váhou těsně před vážením nehýbejte, mohlo by dojít k ovlivnění výsledků vážení.
- (DA) Flyt ikke vægten lige før vejning, det kan påvirke resultaterne.
- (EL) Μη μετακινήσετε τη ζυγαριά λίγο πριν το ζύγισμα, καθώς μπορεί να επηρεαστούν τα αποτελέσματα του ζυγίσματος.
- (ET) Ärge liigutage kaalu vahetult enne kaalumist, kuna see võib mõjutada kaalumise tulemust.
- (FI) Älä siirrä vaakaa juuri ennen punnitusta, se saattaa vaikuttaa tuloksiin.
- (HR) Vagu nemojte pomicati neposredno prije vaganja jer to može utjecati na rezultate vaganja.
- (HU) Ne helyezze át közvetlenül mérés előtt a mérleget, mert az befolyásolhatja a mérési eredményt.
- (LT) Prieš sverdamiesi, nejudinkite svarstyklį, nes rezultatai gali būti netikslūs.
- (LV) Pirms svēšanās nekustiniet svarus, jo tas var ietekmēt svēšanās rezultātus.
- (NO) Ikke flytt vekten rett før du skal veie deg, det kan påvirke måleresultatet.
- (PL) Nie należy przestawiać wagi tuż przed ważeniem, ponieważ może to wpłynąć na wynik ważenia.
- (PT) Não mova a balança antes da pesagem, porque os resultados da mesma podem ser afectados.
- (RO) Nu deplasați cântarul imediat înainte de cântărire, deoarece rezultatele cântăririi pot fi afectate.
- (SL) Tik pred tehtanjem tehtnice ne premikajte, saj to lahko vpliva na rezultat tehtanja.
- (SK) Váhou bezprostredne pred vážením nehýbte, lebo by to mohlo ovplyvniť výsledok merania.
- (SR) Pre merenja vagu nemojte pomerati jer to može uticati na rezultat merenja.
- (SV) Flytta inte vågen precis före vägning, eftersom det kan påverka vägningsresultaten.
- (TR) Tartmadan önce tartıyı hareket ettirmeyin, çünkü tartı sonuçları etkilenebilir.

4

- (EN) Cleaning
- (IT) Pulizia
- (DE) Reinigung
- (FR) Nettoyage
- (NL) Reiniging
- (ES) Limpieza
- (RU) Очистка
- (AR) التنظيف
- (BG) Почистване
- (CS) Čištění
- (DA) Rengøring
- (EL) Καθαρισμός
- (ET) Puhastamine
- (FI) Puhdistus
- (HR) Čišćenje
- (HU) Tisztítás
- (LT) Valymas
- (LV) Tīrīšana
- (NO) Rengjøring
- (PL) Czyszczenie
- (PT) Limpeza
- (RO) Curățare
- (SL) Čiščenje
- (SK) Čistenie
- (SR) Čišćenje
- (SV) Rengöring
- (TR) Temizleme



RO Note referitoare la siguranță

Simbolurile utilizate și definițiile aferente sunt următoarele:

⚠ Avertisment: Utilizarea incorectă poate cauza leziuni corporale grave sau chiar decesul.

⚠ Atenție: Utilizarea incorectă poate cauza leziuni corporale sau pagube materiale.

⚠ Avertisment:

- Nu începeți niciodată o cură de slăbire sau o terapie bazată pe exerciții fizice fără a beneficia de asistența unui medic sau a unui specialist.
- Nu utilizați cântarul pe suprafețe alunecoase, cum ar fi o podea umedă.
- Nu lăsați cântarul la îndemâna copiilor mici.
- Nu vă urcați sărind pe cântar și nu săriți în sus pe cântar.
- Nu utilizați cântarul când aveți corpul și/sau picioarele umede, (de exemplu, după baie).
- Nu pășiți pe marginea sau pe zona de afișare a cântarului.
- Persoanele cu handicap sau cu debilitate fizică trebuie să beneficieze de ajutorul altei persoane la fiecare utilizare a cântarului. Când pășiți pe cântar, utilizați o bară de sprijin sau un obiect asemănător.
- Dacă electrolitul bateriei intră în contact cu ochii, clătiți imediat cu multă apă curată. Consultați imediat un medic.
- Nu introduceți degetele în niciun orificiu al cântarului și nici în interiorul acestuia.
- A se utiliza numai în medii de interior.
- A nu se utiliza în alte scopuri decât pentru măsurarea greutateii.

⚠ Atenție:

- Omologat numai pentru uz uman.

- Cântarul este realizat din sticlă alunecoasă, pericol de cădere.
- Curățați întotdeauna cântarul înainte ca acesta să fie utilizat de persoane care suferă de boli de piele pe laba piciorului.
- A nu se depozita în locații expuse la substanțe chimice sau la vapori corozivi.
- Citiți cu atenție acest manual de instrucțiuni înainte de utilizare și pentru informații suplimentare despre funcțiile individuale
- Nu rezemați cântarul de perete. Se pot produce vătămări corporale și defecțiuni.
- Nu demontați, nu reparați și nu remodelați cântarul.
- Nu utilizați baterii care nu sunt recomandate pentru acest cântar. Nu montați bateria cu polaritățile inversate.
- Înlocuiți imediat bateria uzată cu una nouă.
- Nu aruncați bateriile în foc.
- Dacă electrolitul din baterii intră în contact cu pielea sau cu îmbrăcămintea, clătiți imediat cu multă apă curată.
- Îndepărtați bateria atunci când cântarul nu va fi utilizat pentru o perioadă mai îndelungată (aproximativ trei luni sau mai mult).
- Acest cântar este destinat numai uzului casnic. Nu este destinat utilizării în spitale sau în alte instituții medicale. Acest dispozitiv nu îndeplinește standardele de calitate necesare pentru uz profesional.

Sfaturi generale:

- Pentru măsurări corecte:
 - Depozitați cântarul pe o suprafață dreaptă.
 - Nu așezați cântarul pe o suprafață căptușită, precum un covor sau preș.
 - Nu depozitați obiecte pe platformă.



RO Date tehnice

Descrierea produsului	Cântar personal digital
Model	OMRON HN289 (HN-289-EBK / HN-289-ESL / HN-289-EPK / HN-289-EB)
Afișaj	5 kg–150 kg, cu increment de 0,1 kg 0 st 11 lb–23 st 8 lb, cu increment de 0,2 lb 11 lb–330 lb, cu increment de 0,2 lb
Precizia de măsurare a greutateii	5 kg–150 kg: $\pm(1\%+0,1 \text{ kg})$
Sursa de alimentare cu energie	O baterie CR2032 (baterie test inclusă)
Durata de viață a bateriilor	Aproximativ 1 an (când cântarul este utilizat pentru 4 măsurători pe zi)
Temperatură de operare / Umiditate	+5°C–+35°C, 30%–85% RH
Temperatură de depozitare/ Umiditate/Presiune atmosferică	-20°C–+60°C, 10%–95% RH, 860 hPa–1060 hPa
Greutate	Aproximativ 1,2 kg (baterie inclusă)
Dimensiuni exterioare	Aproximativ 290 (H) x 270 (L) x 22 (P) mm
Conținutul ambalajului	Cântar, o baterie CR2032 pentru verificarea utilizării cântarului, manual de instrucțiuni

Notă: Specificațiile pot fi modificate fără notificare prealabilă.

Acest dispozitiv îndeplinește prevederile directivei EMC 2004/108/CE.



OMRON HEALTHCARE EUROPE B.V. garantează acest produs pentru 2 ani de la data achiziției.

Garanția nu acoperă bateria, ambalajul și/sau deteriorări de orice fel datorate utilizării neadecvate (de exemplu, scăpare din mâini sau manipulare fizică incorectă) provocate de utilizator. Produsele care fac obiectul reclamațiilor vor fi înlocuite numai când sunt însoțite de factura/bonul de casă original.

	Cauză	Remediu
E	Mișcare în timpul măsurătorii.	Nu vă mișcați înainte de finalizarea măsurătorii.
Err	Aliniere greșită în timpul calibrării automate	Repetăți cântărirea
Lo	Bateriile sunt aproape descărcate.	Schimbarea bateriei
----	Greutatea nu se încadrează în domeniul de măsurare (depășește 150 kg).	Plajă de greutate: 5 - 150 kg 0 st 11 lb - 23 st 8 lb 11 - 330 lb

RO Depunerea corectă la deșuri a acestui produs (WEEE) și a bateriei



EU

Aruncarea bateriei conform Directivei CE 2008/12/CE

Bateriile nu trebuie aruncate împreună cu gunoiul menajer. Trebuie să returnați bateriile la punctele publice de colectare ale municipalității dvs. sau la punctele de vânzare pentru aceste tipuri de baterii.




Directiva CE 2002/96/CE cu privire la deșeurile de echipamente electrice și electronice

Acest produs nu trebuie aruncat la gunoiul menajer, ci trebuie returnat la un punct local de colectare pentru reciclarea echipamentelor electrice și electronice.

Mai multe informații sunt disponibile la municipalitatea dvs., serviciile locale de colectare sau magazinul de unde ați achiziționat produsul.

Addresses/Adresses/Adressen/Direcciones/Indirizzi/Adressen/Адреса/
 العناوين/Адреси/Adresy/Adresser/Διευθύνσεις/Adressid/Osoitteet/Adrese/
 Címek/Adresai/Adresses/Adresser/Adresy/Endereços/Adrese/Naslovi/
 Adresy/Adrese/Adresser/Adresler

<p>Manufacturer / Fabricant / Hersteller / Fabricante / Produttore / Fabrikant / Производитель / Üretici / الشركة المصنعة / Производител / Výrobce / Producent / Κατασκευαστής / Tootja / Valmistaja / Proizvođač / Gyártó / Gamintojas / Ražotājs / Produzent / Producent / Fabricante / Producător / Výrobca / Proizvajalec / Proizvođač / Tillverkare</p> 	<p>OMRON HEALTHCARE Co., Ltd. 53, Kunotsubo, Terado-cho, Muko, Kyoto, 617-0002 JAPAN</p>
<p>EU-representative / Mandataire dans l'UE / EU-Vertreter / Representante en la UE / Rappresentante per l'UE / Vertegenwoordiging in de EU / Представитель в ЕС / AB temsilcisi / جهة التمثيل بالاتحاد الأوروبي / Представител за ЕС / Zástupce pro EU / EU-repræsentant / Αντιπρόσωπος στην ΕΕ / Esindaja Euroopa Liidus / EU-edustaja / Predstavnístvo u Európskej únii / EU-képviselő / Atstovybė ES šalyse / Pārstāvis Eiropas Savienībā / EU-representant / Przedstawiciel handlowy w UE / Representante da UE / Reprezentant pentru UE / Zastúpenie v EÚ / EU predstavnik / Predstavnik u EU / EU-representant</p> <div data-bbox="145 875 328 954" style="border: 1px solid black; padding: 2px; display: inline-block;"> EC REP </div>	<p>OMRON HEALTHCARE EUROPE B.V. Scorpius 33, 2132 LR Hoofddorp, THE NETHERLANDS www.omron-healthcare.com</p>
<p>Subsidiary / Succursale / Niederlassung / Empresa filial / Consociata / Tochteronderneming / Филиал / الشركات التابعة / Филиал / Pobočka / Datterselskab / θυγατρική / Tütarettevöte / Tytäryhtiö / Podružnica / Leányvállalat / Dukteriné bendrovė / Filiāle / Filial / Filia / Filial / Subsidiară / Dcérská spoločnosť / Podružnica / Podružnica / Dotterbolag / Yan Kurulus</p>	<p>OMRON HEALTHCARE UK LTD. Opal Drive, Fox Milne, Milton Keynes, MK15 0DG, U.K.</p> <p>OMRON MEDIZINTECHNIK HANDELSGESELLSCHAFT mbH Gottlieb-Daimler-Strasse 10, 68165 Mannheim, GERMANY www.omron-healthcare.de</p> <p>OMRON SANTÉ FRANCE SAS 14, rue de Lisbonne, 93561 Rosny-sous-Bois Cedex, FRANCE Uniquement pour le marché français: OMRON Service Après Vente N° Vert 0 800 91 43 14 consommateurs@omron-sante.fr www.omron-healthcare.fr</p>

Made in China
 Fabriqué en Chine
 Hergestellt in China
 Fabricado en China
 Prodotto in Cina
 Geproduceerd in China
 Сделано в Китае
 صنع في الصين
 Произведено в Китай
 Vyrobeno v Číně
 Fremstillet i Kina
 Κατασκευάζεται στην Κίνα
 Valmistatud Hiinas
 Valmistettu Kiinassa

Proizvedeno u Kini
 Származási ország: Kína
 Pagaminta Kinijoje
 Ražots Ķīnā
 Producent i Kina
 Wyprodukowano w Chinach
 Fabricado na China
 Fabricat în China
 Vyrobené v Číne
 Izdelano na Kitajskem
 Proizvedeno u Kini
 Tillverkad i Kina
 Çin'de Üretilmiştir